

ANTIVIBRATORIO S501 SILENTFLEX®



El soporte antivibratorio **S501 Silentflex®** es capaz de eliminar vibraciones en una amplia gama de sistemas embarcados:

- Soporte elástico antivibratorio de tuberías de gases de escape y/o fluidos.
- Soporte elástico antivibratorio de canalizaciones.
- Protección de elementos frágiles durante su transporte.

Este amortiguador está especialmente diseñado para soportar los conductos de exhaustación de gases calientes que salen de los motores. Cuentan con una amplia utilización en el sector naval e industrial.

PROPIEDADES

Las características principales de estos soportes antivibratorios para máquinas son:

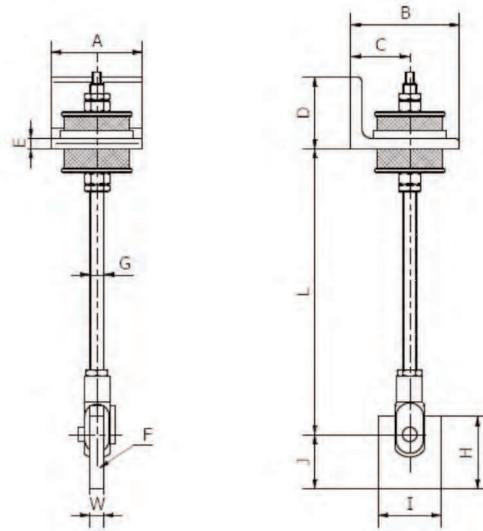
- Amplitud máxima de excitación: ± 1 mm.
- Trabajo a tracción y compresión
- Frecuencia de resonancia axial: 10 -18 Hz según referencia.
- Efecto tope progresivo para sobrecargas eventuales/accidentales
- Altas prestaciones en el amortiguamiento de vibraciones
- Resistencia estructural de aceleraciones hasta 3g
- Rango de temperaturas de trabajo: -70°C a + 500°C
- Parte amortiguadora tipo cojín metálico, fabricado 100% con hilo de acero inox.
- Posibilidad de fabricación especial*

*ver apartado de dimensiones y prestaciones

DIMENSIONES Y PRESTACIONES

A pesar de trabajar con dos referencias estándar, Silentflex® puede fabricar este soporte antivibratorio en múltiples opciones de carga nominal, métrica de rosca, altura, sistema de fijación, colores, tratamiento superficial, entre otros; siempre bajo pedido.

En Silentflex® tenemos un innovador sistema de fabricación propia mediante el cual somos capaces de diseñar, desarrollar y fabricar productos de formas y características específicas, adecuándonos a las necesidades del cliente.



Referencia	A	B	C	D	E	G	Lmax	I*W*H	J	Carga Nominal (Kg)
954090-01	80	100	55	60	7	M14x330	315	70x15x70	50	20-250
954090-02	100	120	65	80	12	M16x330	315	70x15x80	60	150-350
954090-03	100	120	65	80	12	M16x330	315	70x15x80	60	300-1300
954090-04	150	150	110	100	15	M24x330	315	100x20x120	80	700-2700
954090-05	180	200	110	200	15	M30x500	480	100x25x120	80	250-7000

Bajo pedido, podemos fabricar todas las referencias en cualquier métrica y de la longitud que el cliente necesite, consúltenos a silentflex@silentflex.com o 942544223

CÓMO ELEGIR EL AMORTIGUADOR

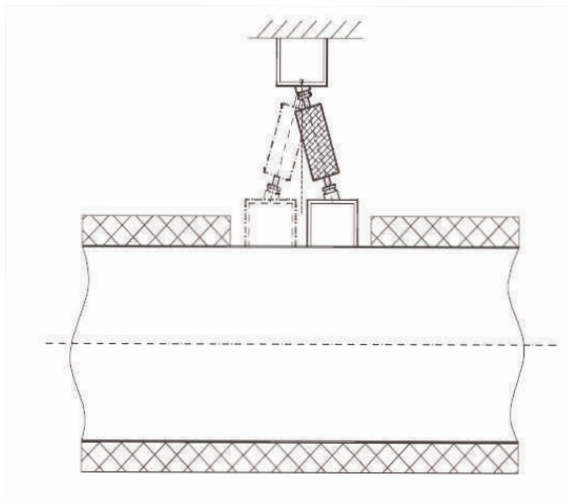
El índice de carga del amortiguador se determina en función del peso del elemento que suspenderá.

En ocasiones se utilizan en montajes de tipo angular, en cuyo caso, se utiliza el cuadro inferior para seleccionar el amortiguador adecuado.

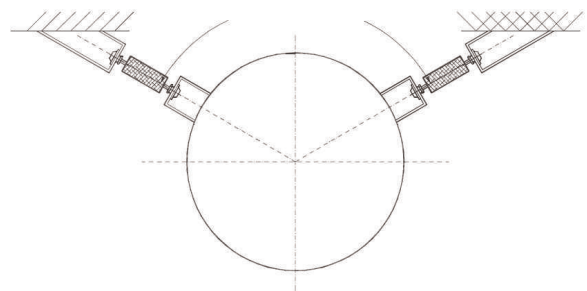
φ	120°	100°	90°	60°
T	= P	=0.8xP	=0.7xP	=0.6xP

T: esfuerzo de tracción

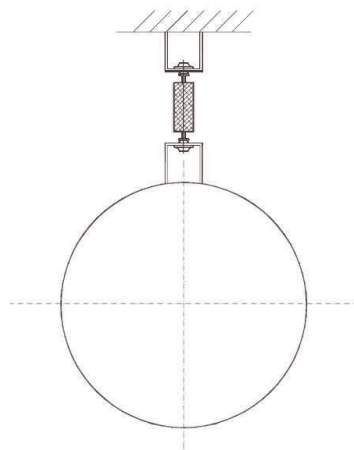
P: peso del elemento suspendido



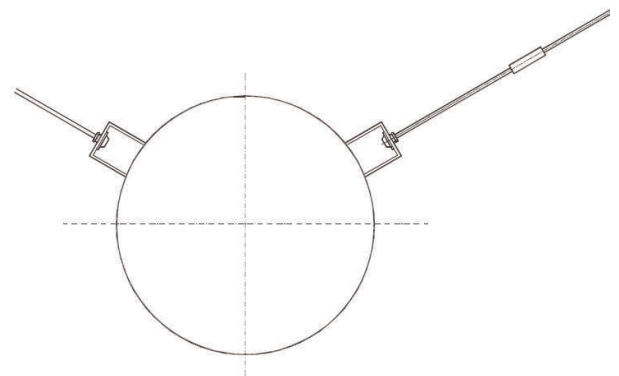
Dilataciones térmicas: este soporte permite dilataciones y desplazamientos radiales de ± 40 mm



Montaje de tipo angular



Montaje tipo colgante: no garantiza la estabilidad horizontal como lo hace el angular



Sistema de montaje en caso de que la masa soportada diste mucho de los puntos de amarre



CONTACTO

Sede:

Calle de la Industria, N° 77
Parque Industrial Tirso González
Nave 21 y 22-6
C.P. 39610 - El Astillero
Cantabria - España

Vías de contacto:

Teléfono.: +34 **942 544 223**
Fax.: +34 **942 544 224**
e-mail: silentflex@silentflex.com
Web: www.silentflex.com

